

## Produktdatenblatt ZENAR XL 6 S

Art. Nr. 524007

### Vorteil

---



- Besonders großes Becken, geräumige Abtropffläche
- Durchgehende Batteriebank bietet viel Platz
- Funktionsebene mit fließendem Übergang zur Abtropffläche
- Funktionales Zubehör optional erhältlich.
- Hochwertige Ausstattung mit Ablassfernbedienung, Überlauf C-overflow und Ablaufsystem InFino - elegant integriert und besonders pflegeleicht

### Farben

---



SILGRANIT tartufo

#### Verfügbare Farben

schwarz  
anthrazit  
felsgrau  
alumetallic  
weiß  
jasmin  
tartufo  
cafe

## Planungshinweise

---

- ⌀ = vorgefräste Bohrungen zum Durchschlagen

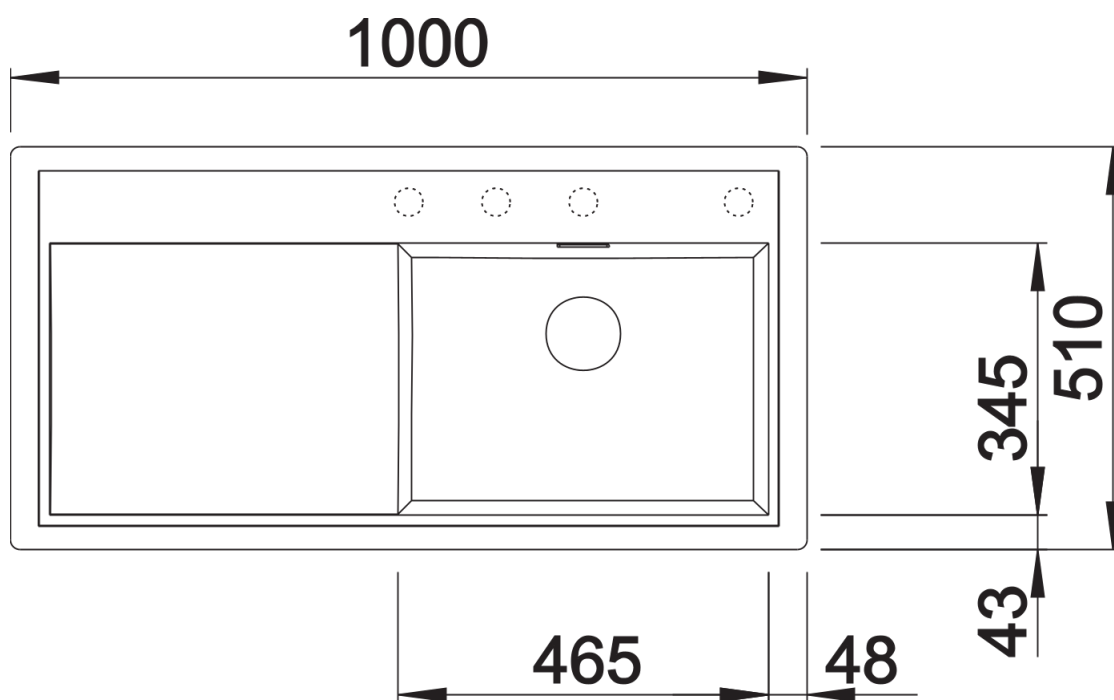
## Lieferumfang

---

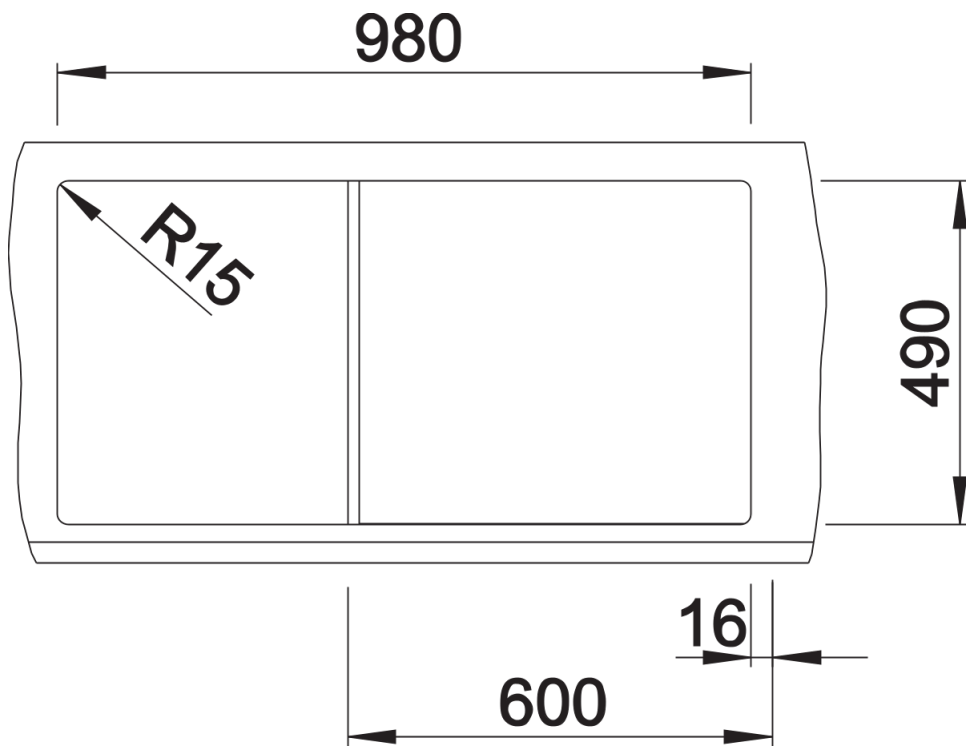
- Ablaufgarnitur mit Raumsparrohr
- 3 ½" InFino-Korbventil mit Abflauffernbedienung (Drehbetätigung)

## Details

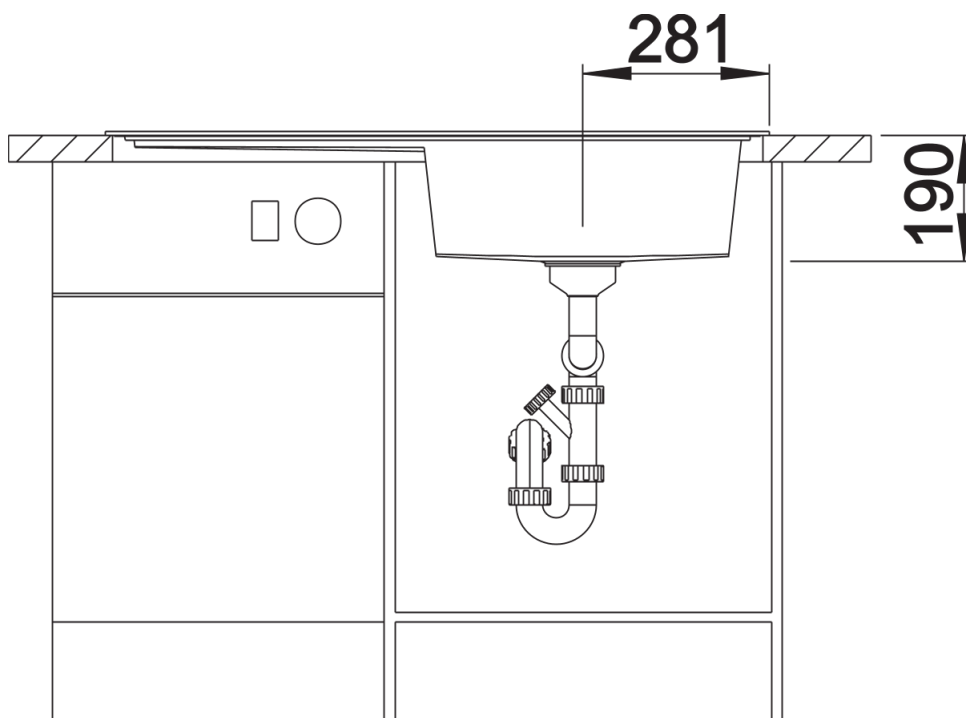
---



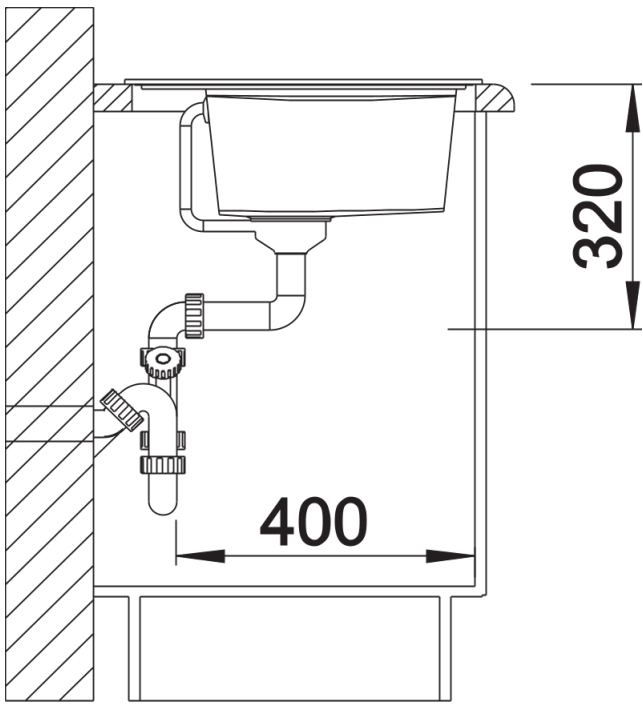
Aufsicht



Ausschnitt



Frontansicht



Seitenansicht